

新型インフルエンザ感染防止対策

感染防止衣購入 仕様書

鹿島地方事務組合消防本部

第1 総則

1 目的

この仕様書は、鹿島地方事務組合消防本部が調達する感染防止衣について必要な事項を定める。

2 条件

この感染防止衣は、十分に品質管理を行った材料及び、付属品を用いた仕上がりが優良な製品であること。

3 出荷証明書の提出

生地については、原反メーカーによる出荷証明書を契約締結後、速やかに提出すること。

第2 仕様

1 材料

(1) 生地一般

色ムラ、汚れ、異物の混入等品質を損なう欠点のないものとする。

(2) 生地

別表1のとおり。

2 形状・寸法

(1) 日本メディカルプロダクツ（株）製で、上衣はHS23、ズボンはHT01とし、購入数量は上衣1, 700着、ズボン1, 200着（別表2参照）とする。

(2) 上衣は、長袖（筒袖型）、立ち襟マジックテープ付き、フロントセンターファスナー、左右脇並びに左胸部にポケット、左腕部にペン差しを取り付けること。

また首襟後ろ部分に吊り下げループを付けること。

(3) ズボンは、右脇部分に面ファスナー付きのものであること。

(4) ポケットは、左胸部に縦15cm（±2cm）×横14cm（±2cm）寸法のを、左前と右横の2ヵ所には縦17.5cm（±2cm）×横17.5cm（±2cm）寸法のを設け、左腕部には中心に仕切りをつけた縦14cm（±2cm）×横8cm（±2cm）寸法のペン差し（許容誤差±0.5cm）を設け、位置はそれぞれ別図1のとおりとする。

(5) 上衣の袖口、ズボンのすそ口及びウエストは、ゴムを入れ伸縮性をもたせること。袖口は、直径5cm（±1cm）となるように、ゴムを入れること。

(6) ファスナーは、止コイルファスナーとする。

(7) 前(1)～(6)のほか別図1、別図2及び別図3のとおりとする。

3 縫製

(1) 各部の縫合は、縫い目の飛び、はずれがない優良なものとする。

(2) 縫い代は、各部分に適した十分なものとする。

(3) 糸調子は、縫い目が優良で縫い曲がりが目立たないものとする。

(4) 縫い始め、縫い終わりの箇所（本縫い部分）は、返し縫をすること。

4 本部名標識

- (1) 標識位置は、別図 1 に示す位置とし、書体はアルファベットと漢字を角ゴシック体とすること。(許容誤差±2cm)
- (2) 文字は、別図 3 に示すとおり、背部に「**FIRE DEPARTMENT** 鹿島地方消防本部」の文字とスターオブライフのマークを、左胸部に「鹿島地方消防本部」の文字を紺色の不滅インクで印刷すること。

5 表示札

上衣のサイズ表示位置は、スタンドカラーの内側とし、ズボンのサイズ表示位置は、右ウエスト部分とすること。

6 納入期限

平成 23 年 12 月 22 日

補則

第 1 梱包

- 1 上衣とズボンは、それぞれ 1 着ごと別にポリプロピレンの袋に収納すること。
- 2 ポリプロピレンの袋に収納された上衣とズボンは、別表 2 のとおり備蓄用と通常使用用に分けてダンボール箱へ梱包すること。
- 3 ポリプロピレンの袋に収納された上衣とズボンを梱包するダンボール箱は、別表 2 で指定された場所名、品名、サイズ及び数量が、また、備蓄用か通常使用用かが分かるように表示されること。

第 2 納品

納品の際は、鹿島地方事務組合消防本部救急救助課で検収後、別表 2 のとおり納品すること。

別表 1

生地の規格一覧表
日本メディカルプロダクツ（株）製
HS23（上衣） HT01（ズボン）

材料（生地）

生地は、帯電防止加工を施した下表の通りとし、汚れ等がないものを使用すること。

材料等	規 格	備 考	
生地	種 類	ポリプロピレン 100%不織布（通気性フィルムを中間層とした 3 層構造）	
	厚 さ	0.4mm（±0.1mm）	JIS-L-1085 測定荷重 0.002Mpa
	目 付	60 g/m ² （±5 g/m ² ）	
	色 相	ライトブルー（当庁指定見本相当色）	
	引 張 強 さ	縦：98.0 N/5cm 以上 横：39.2 N/5cm 以上	JIS-L-1096 カットストリップ法 試験片 50×200mm テストスピード 300mm/分 つかみ間隔 100mm
	引 張 伸 度	縦：20%以上 横：20%以上	
	引 裂 強 さ	縦：9.8 N 以上 横：9.8 N 以上	JIS-L-1096 A-1 法 試験片 50×200mm テストスピード 300mm/分
	耐 水 度	45kPa 以上	JIS-L-1092 B 法 静水圧法
	撥 水 度	4 点以上	JIS-L-1092（スプレー試験）
	通 気 性	0.1cm ³ /cm ² ・sec 以上	JIS-L-1096 A 法 （フラジール形法）
	透 湿 度	7,000 g/m ² /24h 以上	JIS-L-1099 A-1 法
	アルコール浸透度	3 等級（透湿指数 1 以下）	JIS T 8115 付属書 2 耐侵透湿試験（ISO6530）
	人工血液バリア性	クラス 6 合格	JIS-T-8060 D 法
ウイルスバリア性	クラス 6 合格	JIS-T-8061 D 法	

別表 2

高性能感染防止衣 サイズ数量別納品先一覧

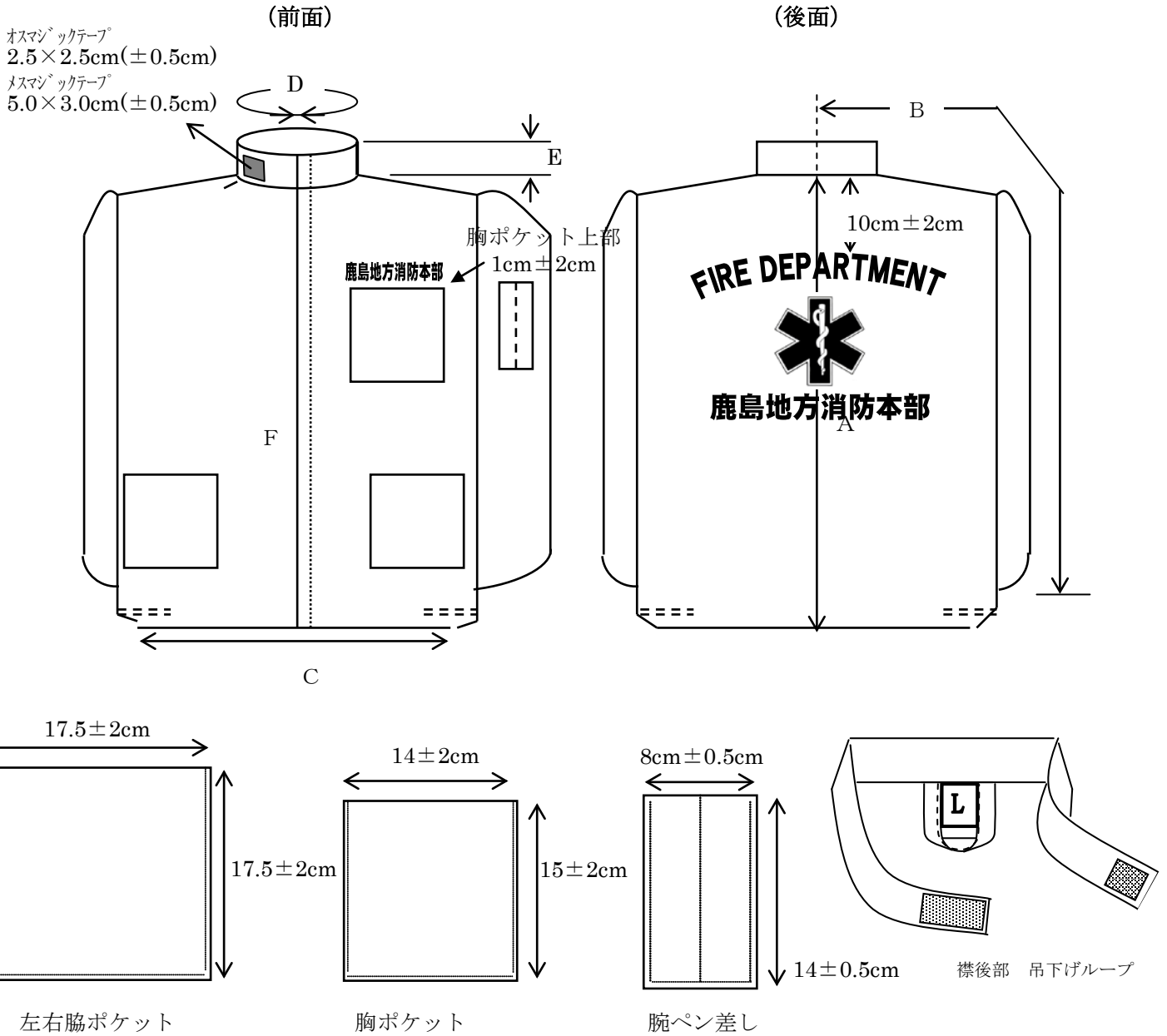
※ 上⇒上衣 下⇒ズボン

所属名 納品先住所	上・ 下	備 蓄 用				通常使用用				合計
		サイズ及び数量(上・下)				サイズ及び数量(上・下)				
		M	L	LL	小計	M	L	LL	小計	
大野消防署 茨城県鹿嶋市和 707 番地 4	上	20	70	60	150	15	45	30	90	240
	下	20	70	60	150	0	8	7	15	165
鹿嶋消防署 茨城県鹿嶋市宮中 4623 番地 1	上	10	160	50	220	5	115	45	165	385
	下	10	160	50	220	5	35	15	55	275
神栖消防署 茨城県神栖市溝口 4991 番地 5	上	30	120	100	250	13	77	75	165	415
	下	30	120	100	250	3	31	26	60	310
鹿島港消防署 茨城県神栖市東深芝 13 番地	上	0	50	90	140	0	30	60	90	230
	下	0	50	90	140	0	5	10	15	155
波崎消防署 茨城県神栖市波崎 6611 番地	上	30	50	40	120	20	48	42	110	230
	下	30	50	40	120	10	20	15	45	165
波崎消防署土合分署 茨城県神栖市土合本 町 二丁目 9928 番地 12	上	10	50	60	120	6	41	33	80	200
	下	10	50	60	120	0	5	5	10	130
合 計	上	100	500	400	1,000	59	356	285	700	1,700
	下	100	500	400	1,000	18	104	78	200	1,200

別図 1

形状及び寸法等

－ 上衣 －

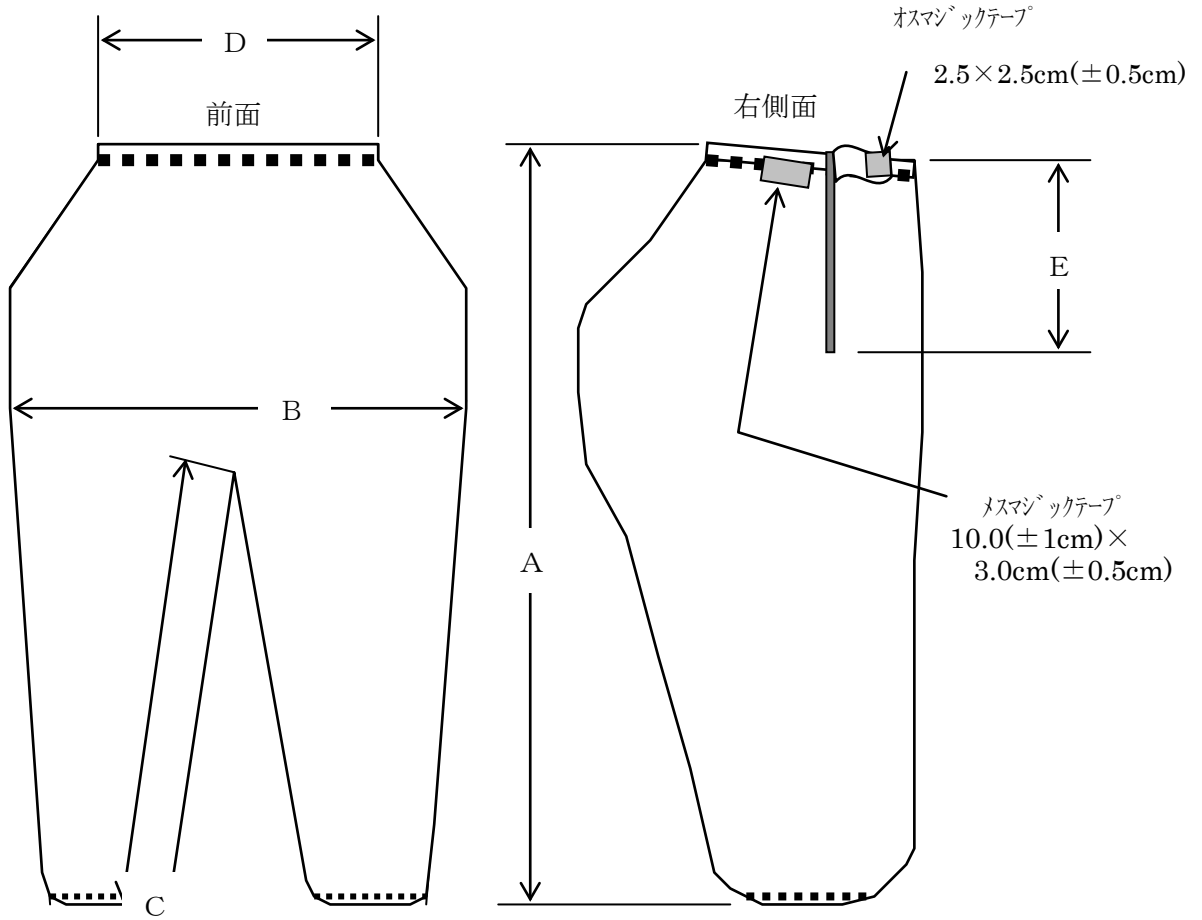


単位：cm・許容誤差±5%

記号	サイズ別	S	M	L	LL	3L
	寸法					
A	着丈	65	66	69	73	76
B	桁丈	83	85	90	92	97
C	筒周り	45	47	50	52	55
D	首周り	48	50	52	54	56
E	立ち襟高さ	4	4	4	4	4
F	ファスナー長さ	57	59	61	64	67

別図 2

— ズボン —



ズボンサイズ表		(単位 cm)			許容差 ±5%
		S	M	L	LL
ウエスト (ゴム入り)	D	66 ~86	72 ~92	78 ~98	86 ~106
ヒップ	B	112	118	125	135
股下	C	78	82	85	87
ファスナー	E	30	30	30	30
身丈	A	115	119	123	126

別図 3

背部の本部名表示



(単位 : cm)

(許容誤差 2cm)

左胸部の本部名表示

