

空気呼吸器用ボンベ仕様書

1 品名 空気呼吸器用ボンベ

2 仕様 エア・ウォーター防災株式会社製空気呼吸器用ボンベ

(1) 730CII Z (保護カバー付) 18本

〔ブルネッカー (カーボン繊維製FRP-アルミニウム合金)
内容積6.8L, 最高充てん圧力29.4MPa〕

(2) 平成23年度に製造されたものとする。

3 記入文字

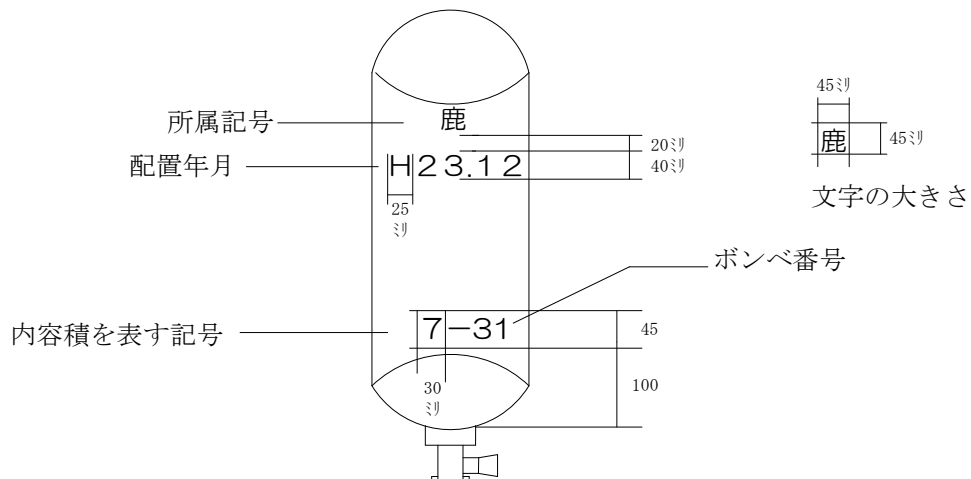
(1) 文字は、カッティングシートでボンベ中央部分に所属記号、配置年月、内容積記号、ボンベ番号を記入すること。

(2) 字体は、丸ゴシック体、黒色文字とすること。

(3) 文字の標示要領等については下記のとおりとすること。

なお、配置年月については実際に配置となった年月とすること。

| 所 属 | 所属記号 | 配 置 年 月 | 内容積記号・ボンベ番号 |
|---------------|------|---------|-------------|
| 鹿嶋消防署(4本) | 鹿 | H23.12 | 7-31~34 |
| 神栖消防署(4本) | 神 | H23.12 | 7-26~29 |
| 鹿島港消防署(4本) | 港 | H23.12 | 7-7~10 |
| 波崎消防署土合分署(6本) | 土 | H23.12 | 7-5~10 |



4 納 入

空気呼吸器用ボンベの納入場所は、鹿島地方事務組合消防本部とする。

5 保 証

納入後、12ヶ月以内に故障が生じた場合は、受注者の責任において必要な処置を講ずること。

6 その他

当消防本部で廃棄予定の空気呼吸器用ボンベは、受注者の責任において引き取り、廃棄すること。なお、廃棄した際は報告書を提出すること。