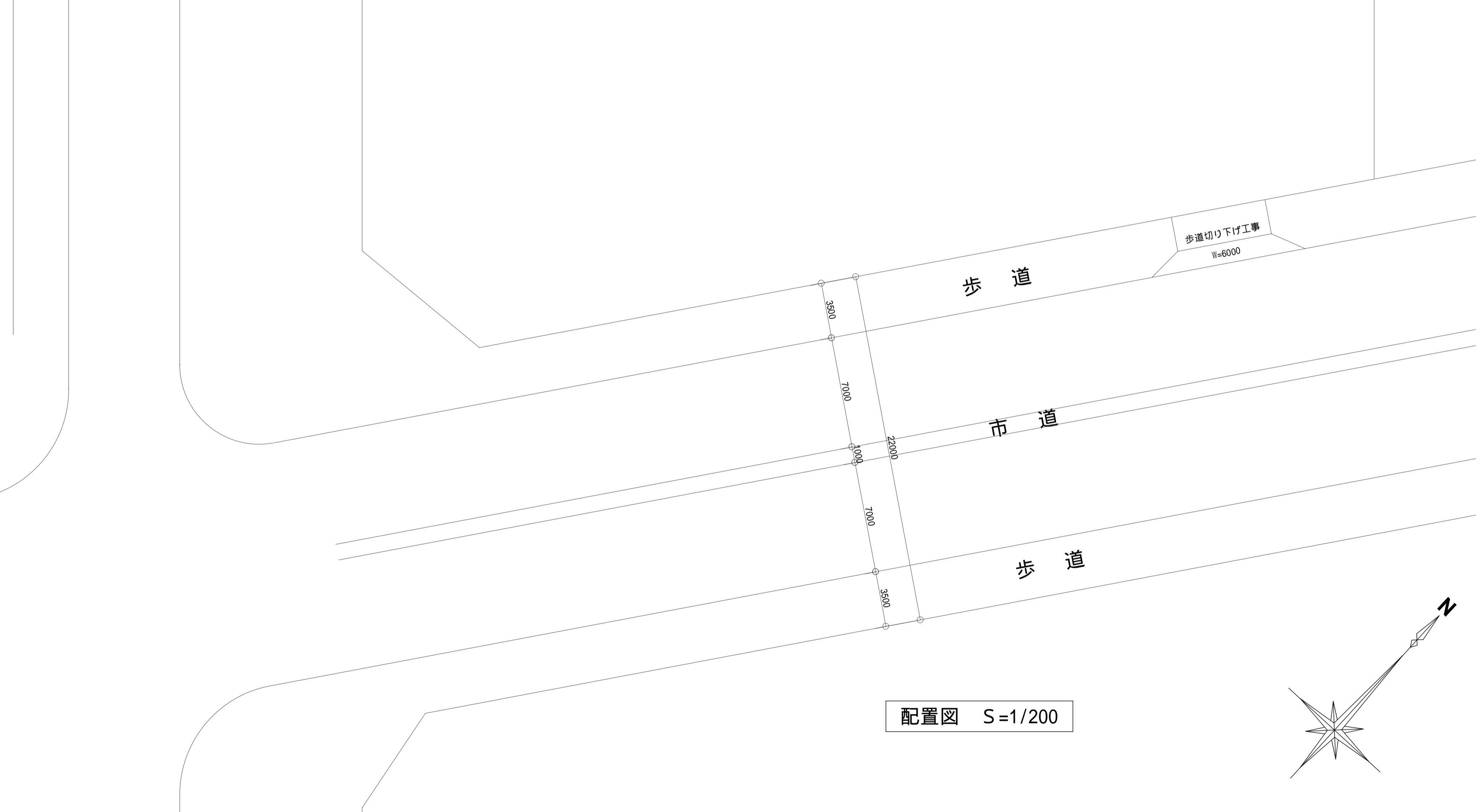
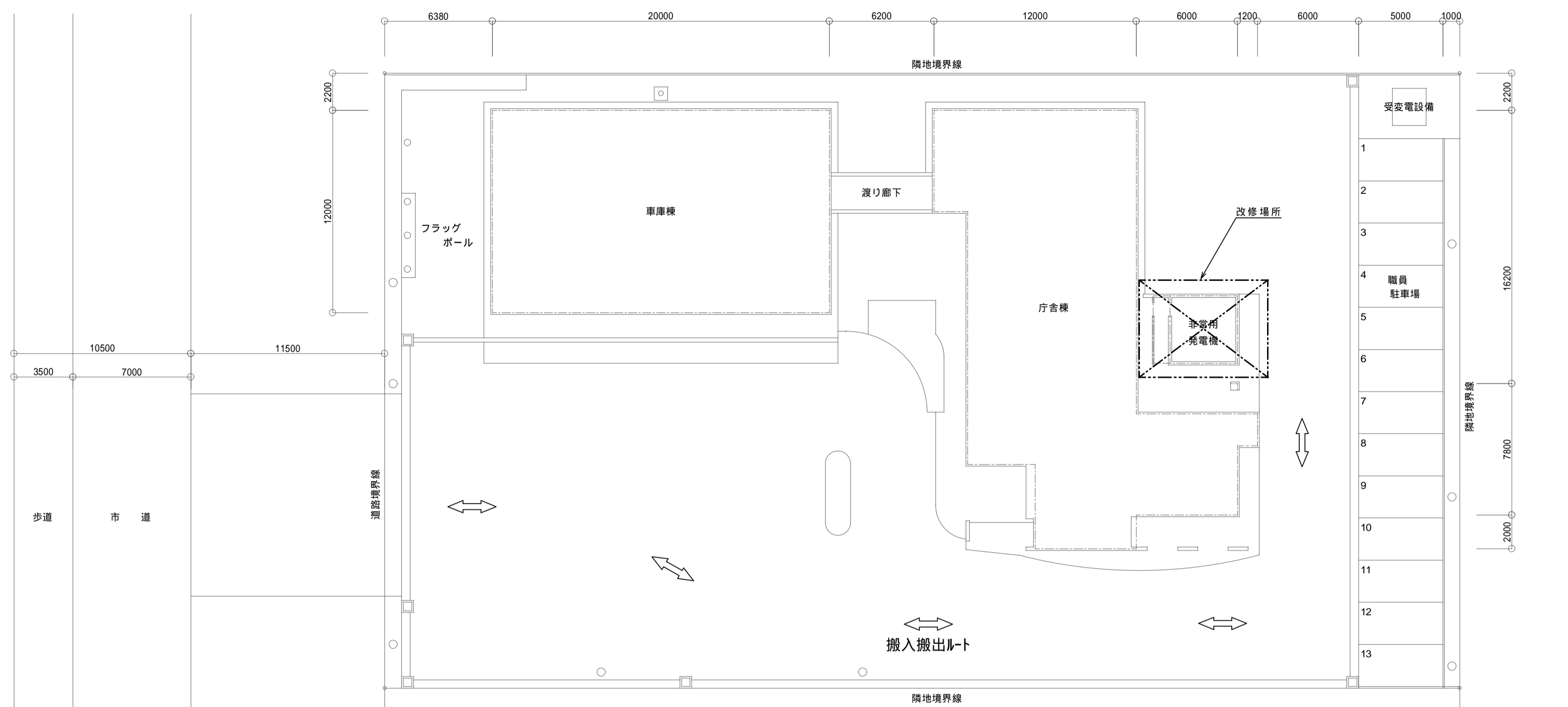


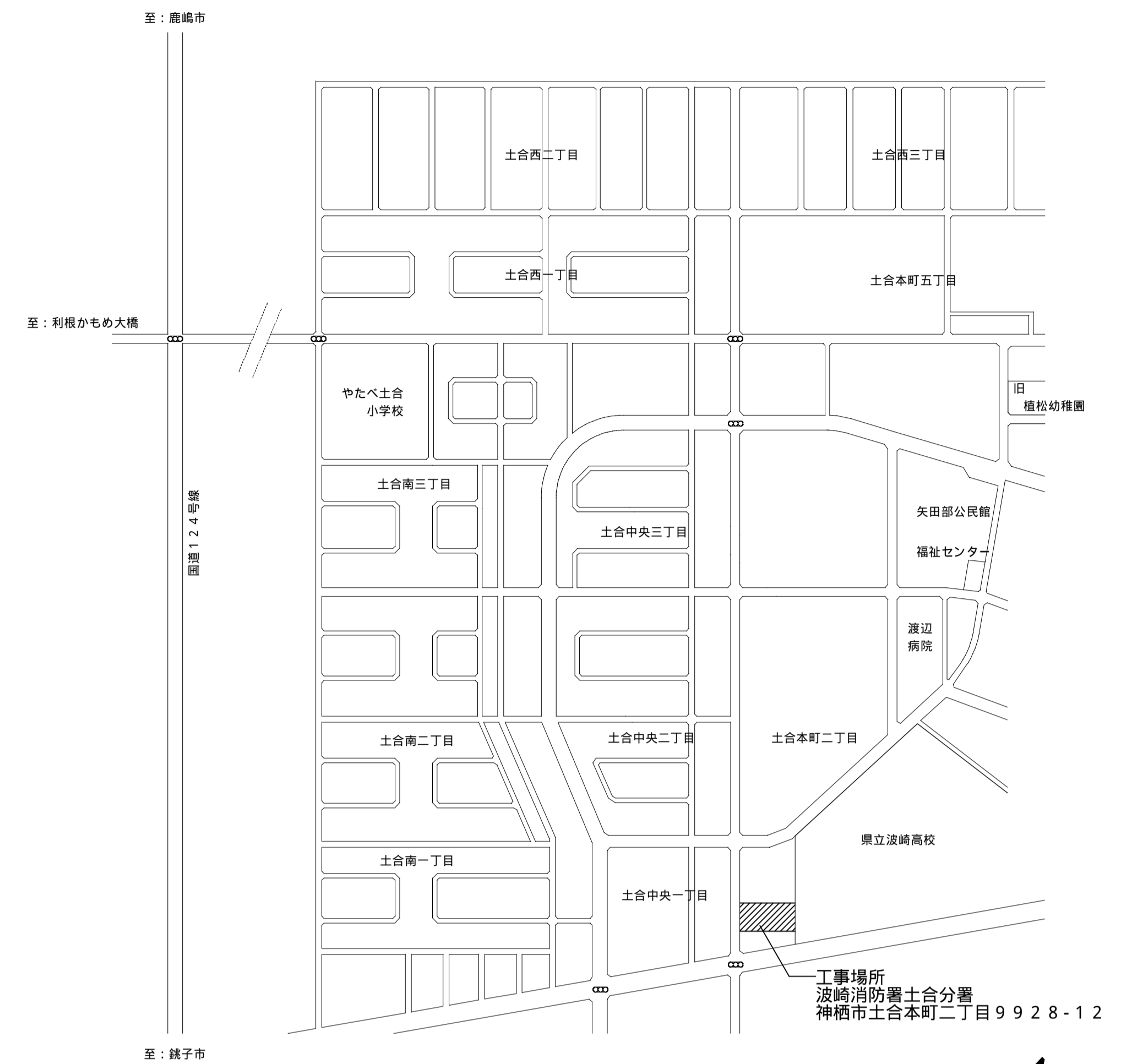
2 発電設備更新工事

令和2年

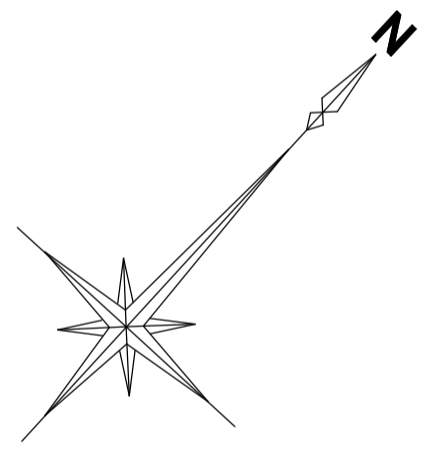
鹿島地方事務組合



配置図 S=1/200



案内図



- 注意事項
- ・現地調査は、施設側と日程調整をすること。
 - ・停電作業日は施設側と協議による。
 - ・停電作業は事前に停電作業計画書を提出し、施設側と電気主任技術者の承諾を得ること。立会いや打合せ費用は本工事に含む。
 - ・工事に係る関係機関などへの協議・届出・立会等の費用は本工事に含む。
 - ・撤去品は場外搬出とし、関係法令に基づき適正に処分すること。
 - ・ケーブルを取外す際は、無電圧を確認してから作業を行うこと。
 - ・天井、壁、機器等に損傷や汚損剥離を生じさせた場合は、受注者負担で現状復旧すること。
 - ・作業期間中、第三者への安全対策を十分に行うこと。
 - ・工事着手に先立ち、施工計画に影響する事項全般の調査を事前に行い、施工計画書に記載して提出すること。
 - ・停電作業の際は、L-1-1 (G系統)用バックアップ電源を本工事に用意すること。
単相10kVA発電機 1台を外部設置しL-1-1盤まで仮設ケーブルを敷設

				承認	設計	担当	縮尺 A1: S=1/200 A3: S=1/400	工事名称	2 発電設備更新工事	E-02
								設計年月日		

自家発電設備特記仕様書

1. 一般事項

1.1 適用規格

本特記仕様書及び設計図によるほか下記によること。

- (1) 日本産業規格 (JIS)
- (2) 電気規格調査会標準 (JEC)
- (3) 日本電機工業会標準規格 (JEM)
- (4) 電気設備技術基準
- (5) 日本内燃力発電設備協会規格
- (6) 消防法
- (7) 公共建築工事標準仕様書(電気設備工事編)平成31年度

1.2 設置条件

温度: -5 ~ 40
湿度: 85%以下
高度: 海拔300m以下

2. 機器仕様

2.1 発電装置

(1) 共通仕様

認定: 日本内燃力発電設備協会認定品
運転方式: (a) 始動方式 電気式
(b) 起動時間 10秒以内
(c) 運転時間 長時間形
(d) 停止操作 商用電源復帰信号受信後一定時間運転した後停止する。
尚、手動及び非常停止装置を設ける。

(2) 発電機

形式: 交流同期発電機
出力: 10 kVA
電圧: 200/100 V
電流: 50 A
周波数: 50 Hz
回転速度: 3000 min⁻¹
極数: 2極
相数: 1 3W
力率: 1.0
励磁方式: ブラシレス励磁

(3) ディーゼル機関

形式: 水冷4サイクルディーゼル機関
定格出力: 18.1 kW {24.5 PS}
回転速度: 3000 min⁻¹
冷却方式: ラジエータ方式
燃料油: 軽油
燃料消費量: 5.7 L/h
燃料タンク: 別置
潤滑油量: 5.1 L
セルモーター: DC12V 1 kW
蓄電池容量: DC12V 40 Ah (REH)

(4) 自動始動発電機盤

構造: 銅板製搭載配電盤
保守回路: エコ運転モード付
(定期的自動ブライミングによるエンジン起動無しでの保守運転)
* 定期的保守運転回路も装備の事(1~4週間間隔で設定可)

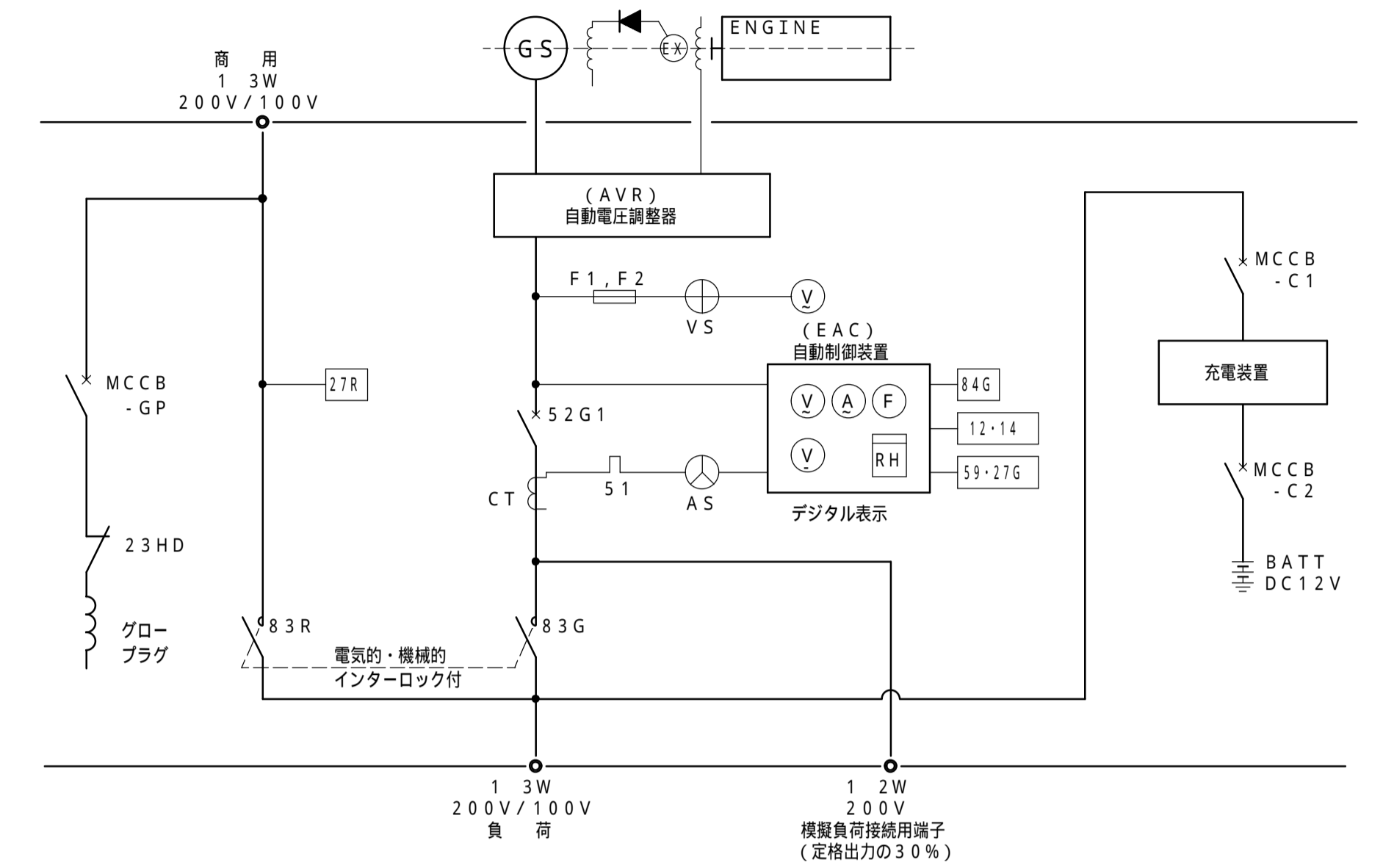
(5) 発電設備外觀形状

構造: 屋外キュービクル超低騒音形
ボンネット材質: キュービクルは亜鉛メッキ鋼板を使用のこと
騒音レベル: 機側1m平均75dB(A)以下
機器質量: 約780kg(整備質量)
塗装色: 5Y7/1(重耐塩塗装)
共通架台: 溶融亜鉛メッキ仕上げ

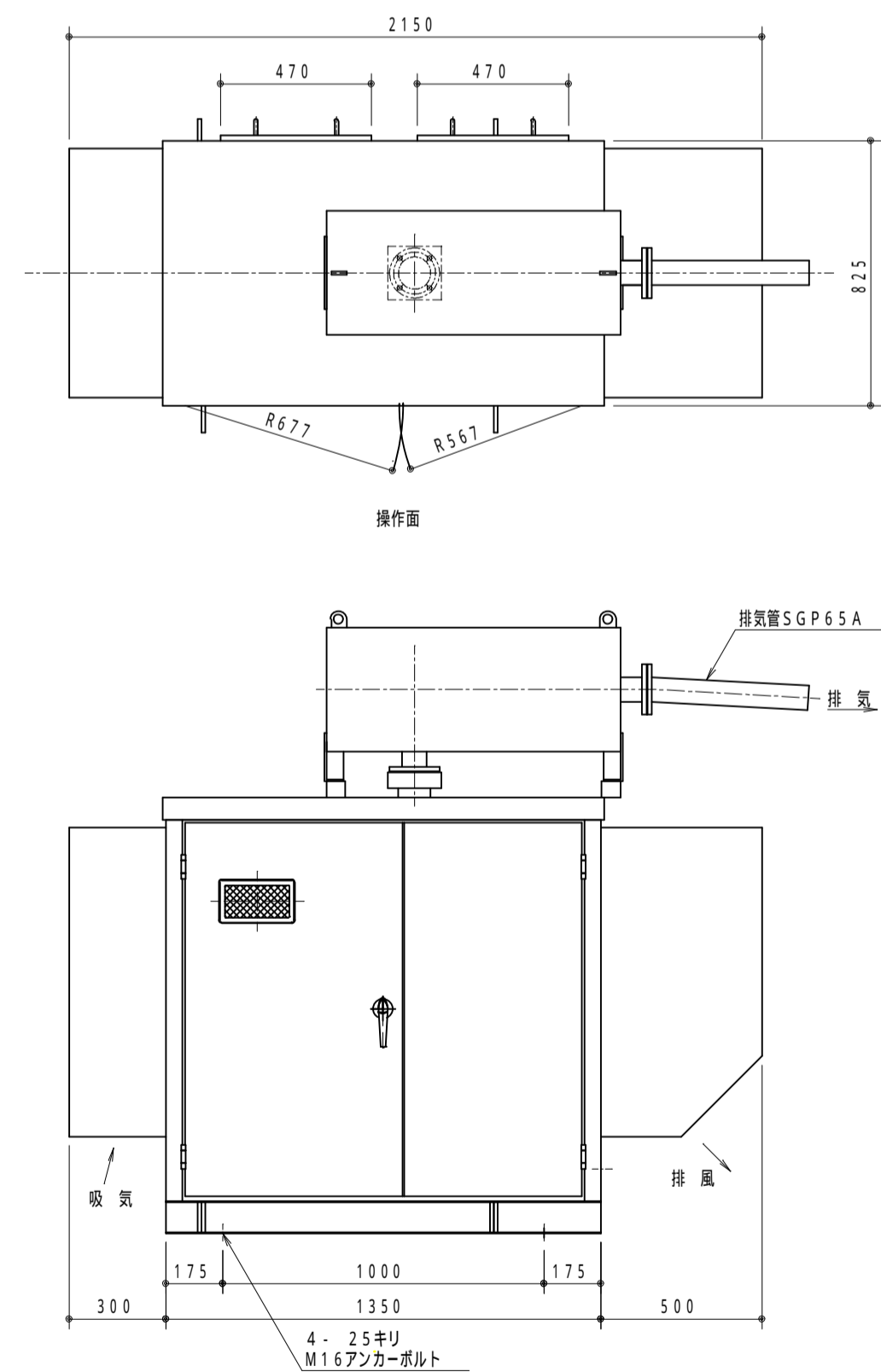
3. 保護一覧

故障種別	機関停止	遮断器断	表示	色	警報ベル	外部支給接点
潤滑油油圧低下	○	○	○	赤	○	○(一括)
冷却水温度上昇	○	○	○	赤	○	
過回転	○	○	○	赤	○	
始動渋滞	○	—	○	赤	○	
過電流	—	○	○	赤	○	
緊急停止	○	○	○	赤	○	
過電圧	○	○	○	赤	○	
不足電圧	○	○	○	赤	○	
周波数低下	○	○	○	赤	○	
充電異常	—	—	○	橙	○	
燃料油油面低下	—	—	○	橙	○	
蓄電池温度上昇	—	—	○	橙	○	

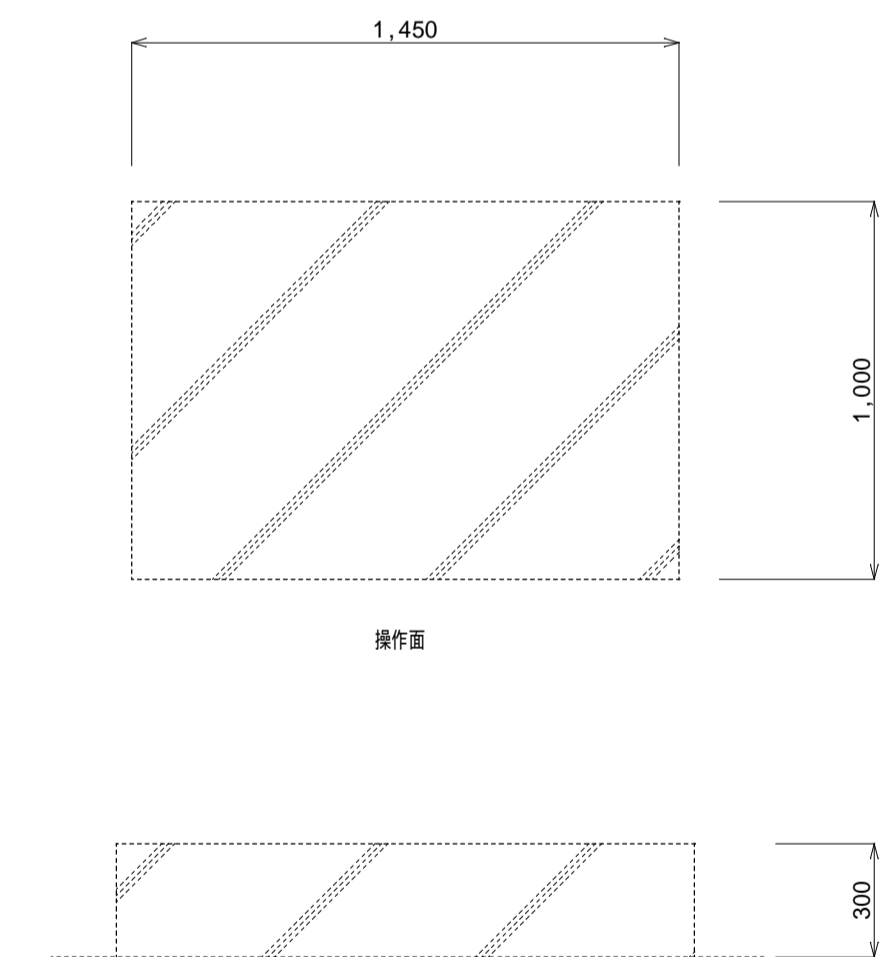
4. 発電機単線結線図



5. 発電設備外觀図・基礎図



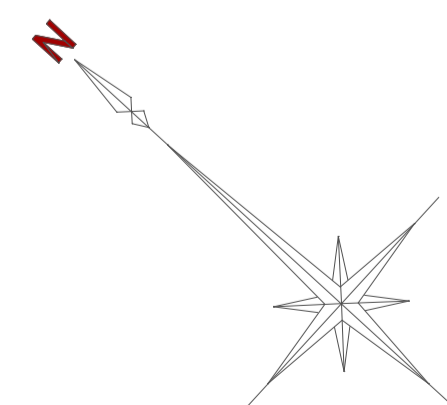
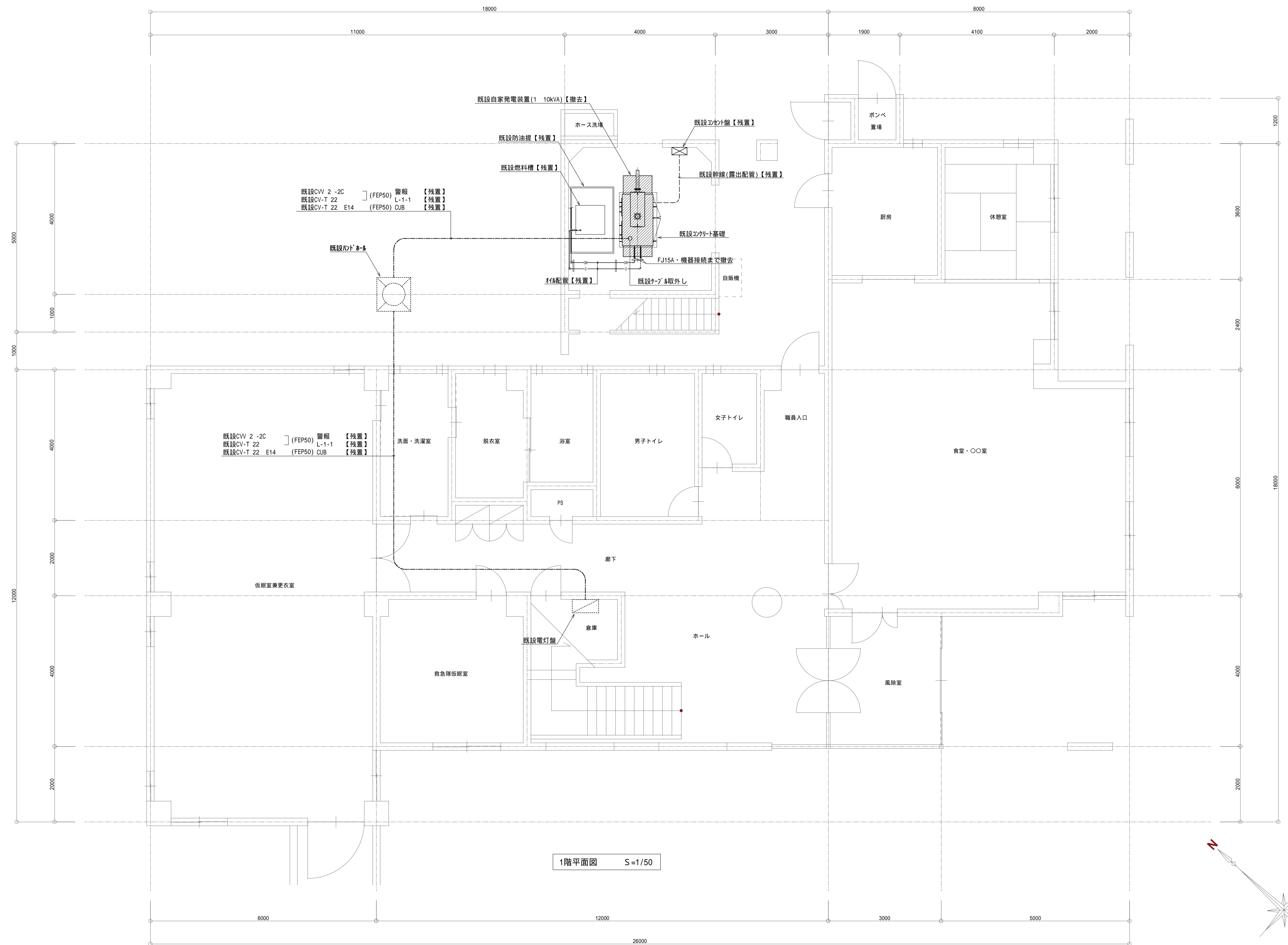
発電設備外觀図 S:1/20



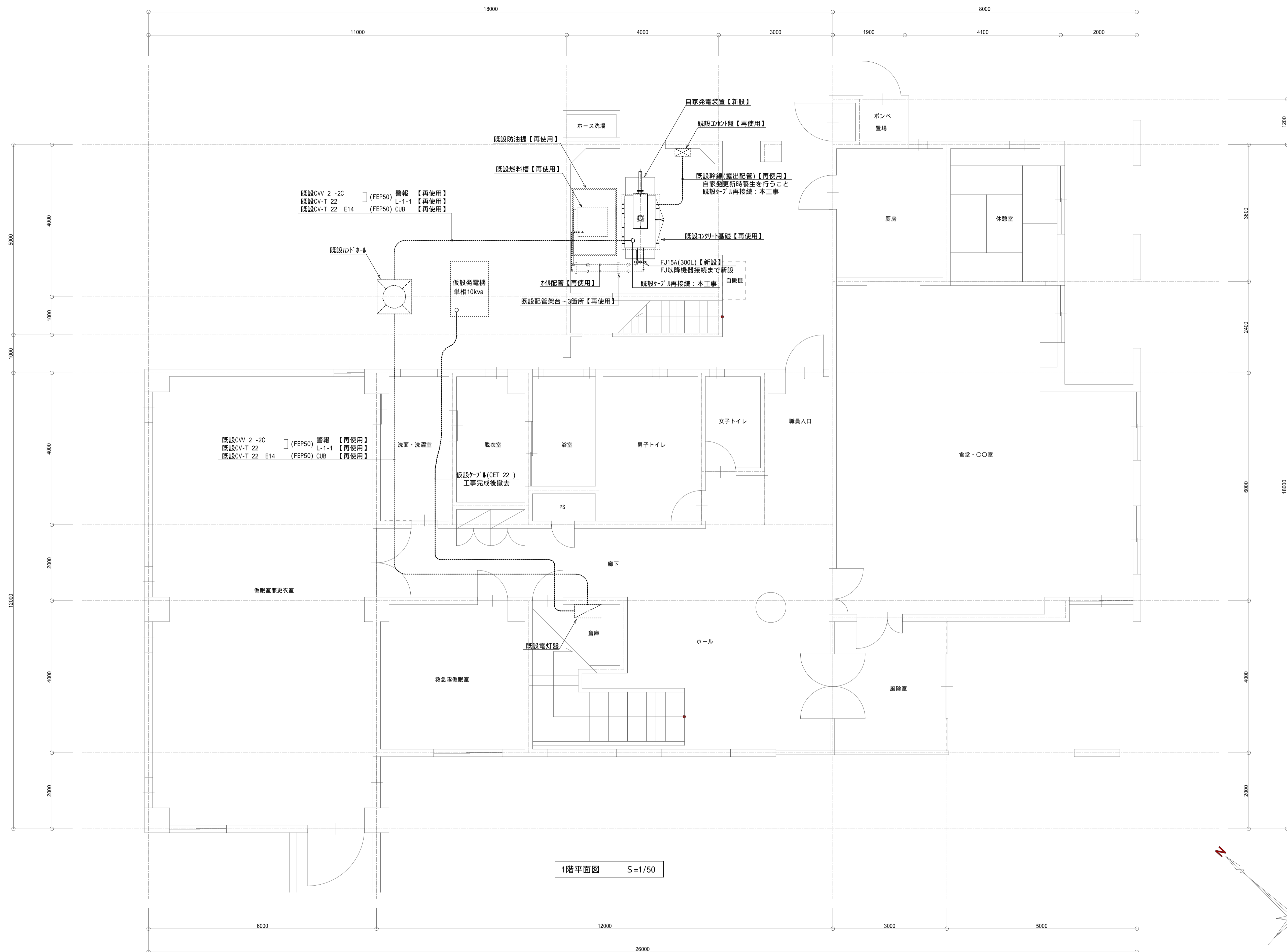
既設基礎図 S:1/20

既設コンクリート基礎再使用

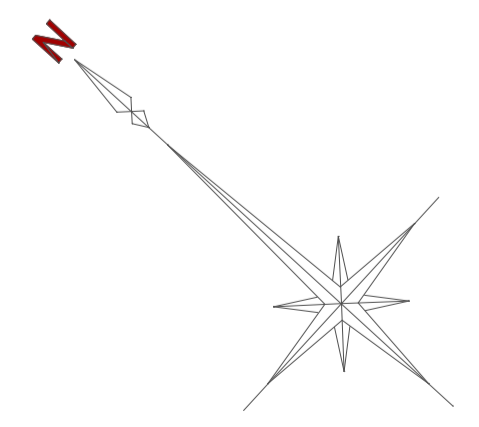
承認	設計	担当	縮尺 A1: S=1/20 A3: S=1/40	工事名称 2 発電設備更新工事	E-03 NO.
			設計年月日	図面名称 自家発電設備図	



			承認	設計	担当	縮尺	工事名称 2 発電設備更新工事 図面名称 1階平面図(撤去)	E-04 NO.
						A1: S=1/50 A3: S=1/100 設計年月日		



1階平面図 S=1/50



	承認	設計	担当		縮 尺 A1: S=1/50 A3: S=1/100	工事名称 2 発電設備更新工事	E-05 NO.
				設計年月日	図面名称 1階平面図(改修)		