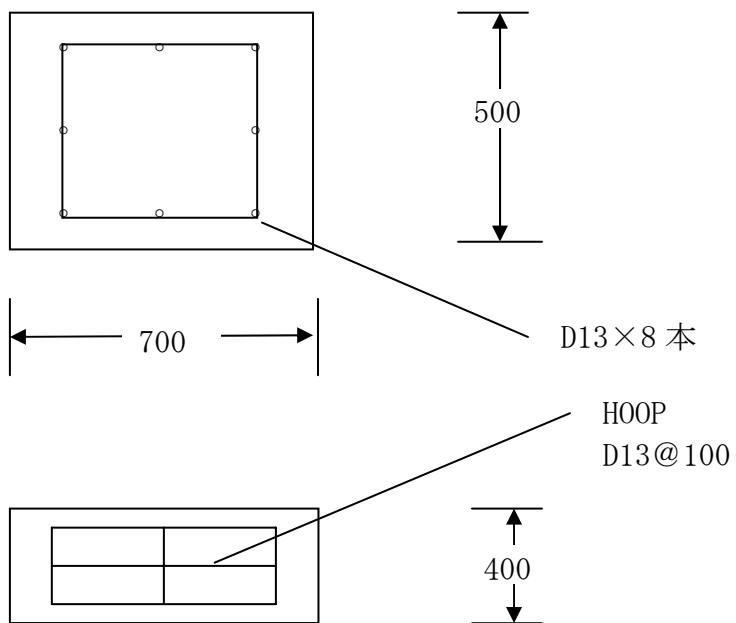
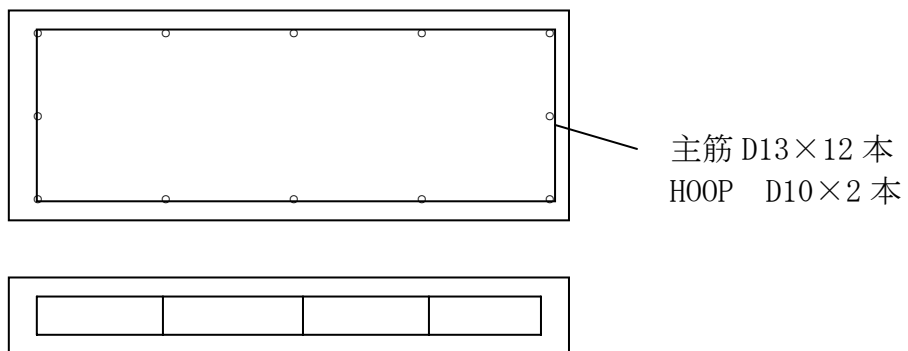


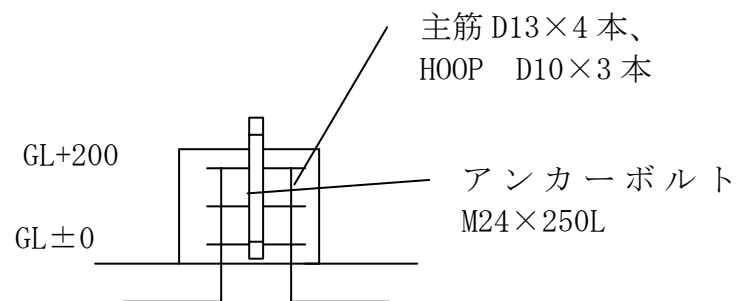
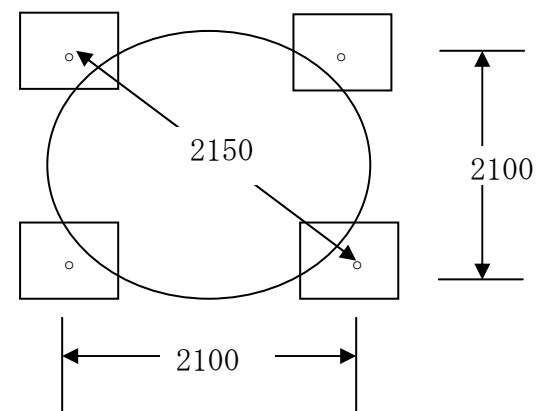
記載例危険物に係る塔、槽、ポンプ等機器の基礎図



ポンプ基礎図P-101~105 共通



T-102 基礎図



T-103 脚部基礎図